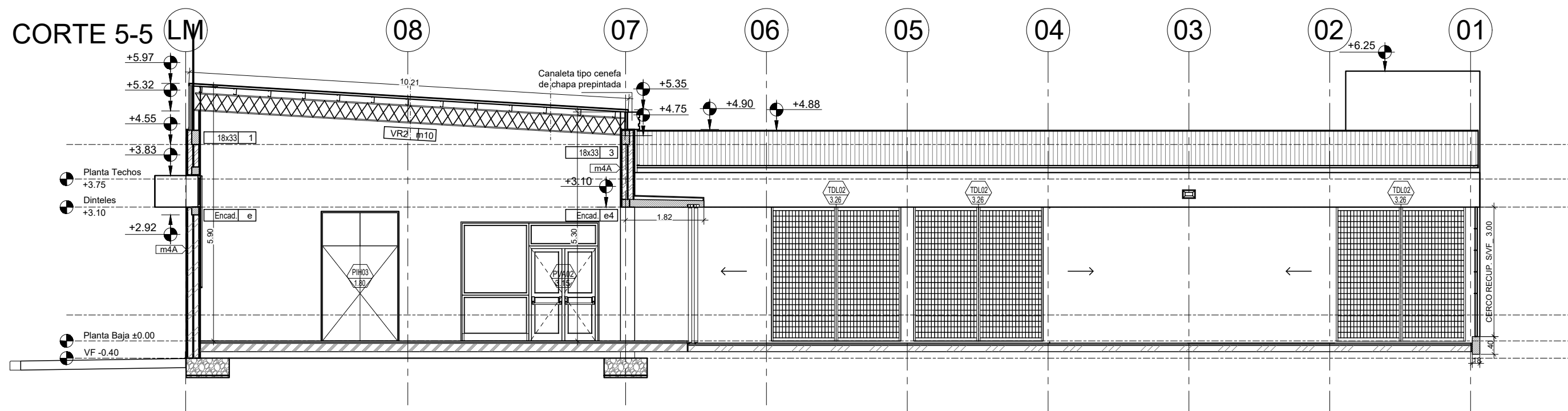
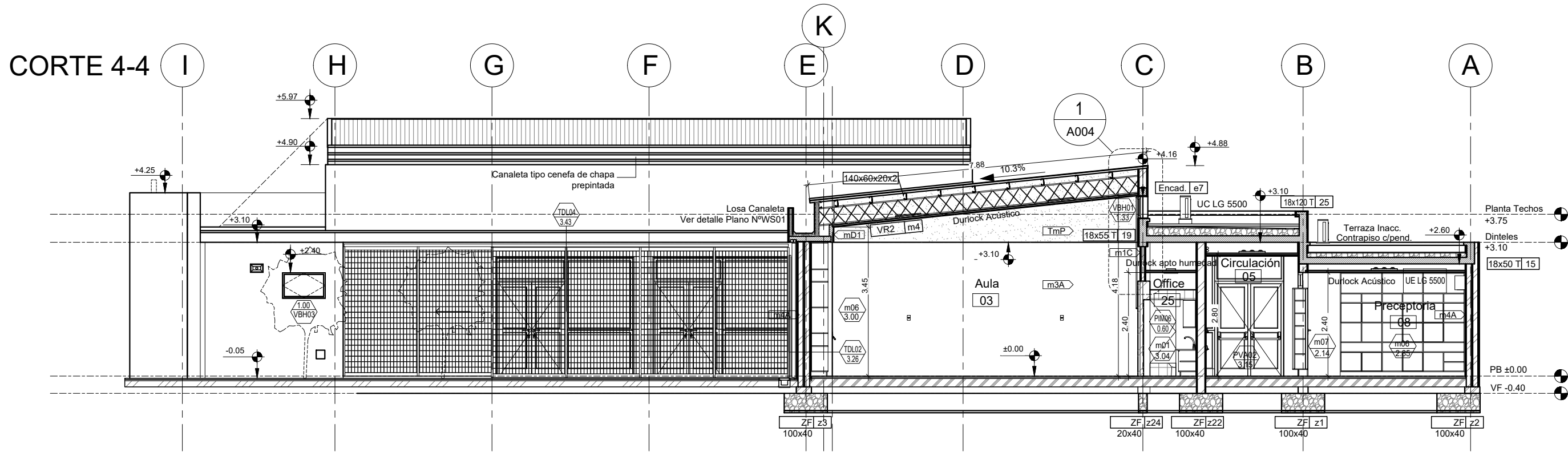


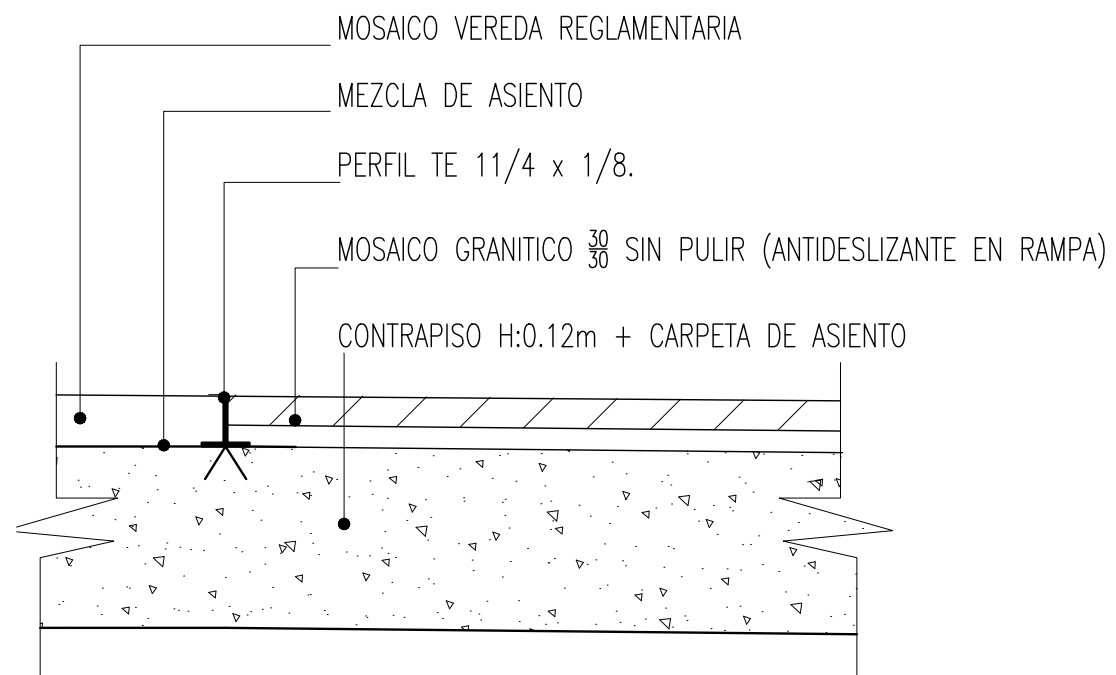
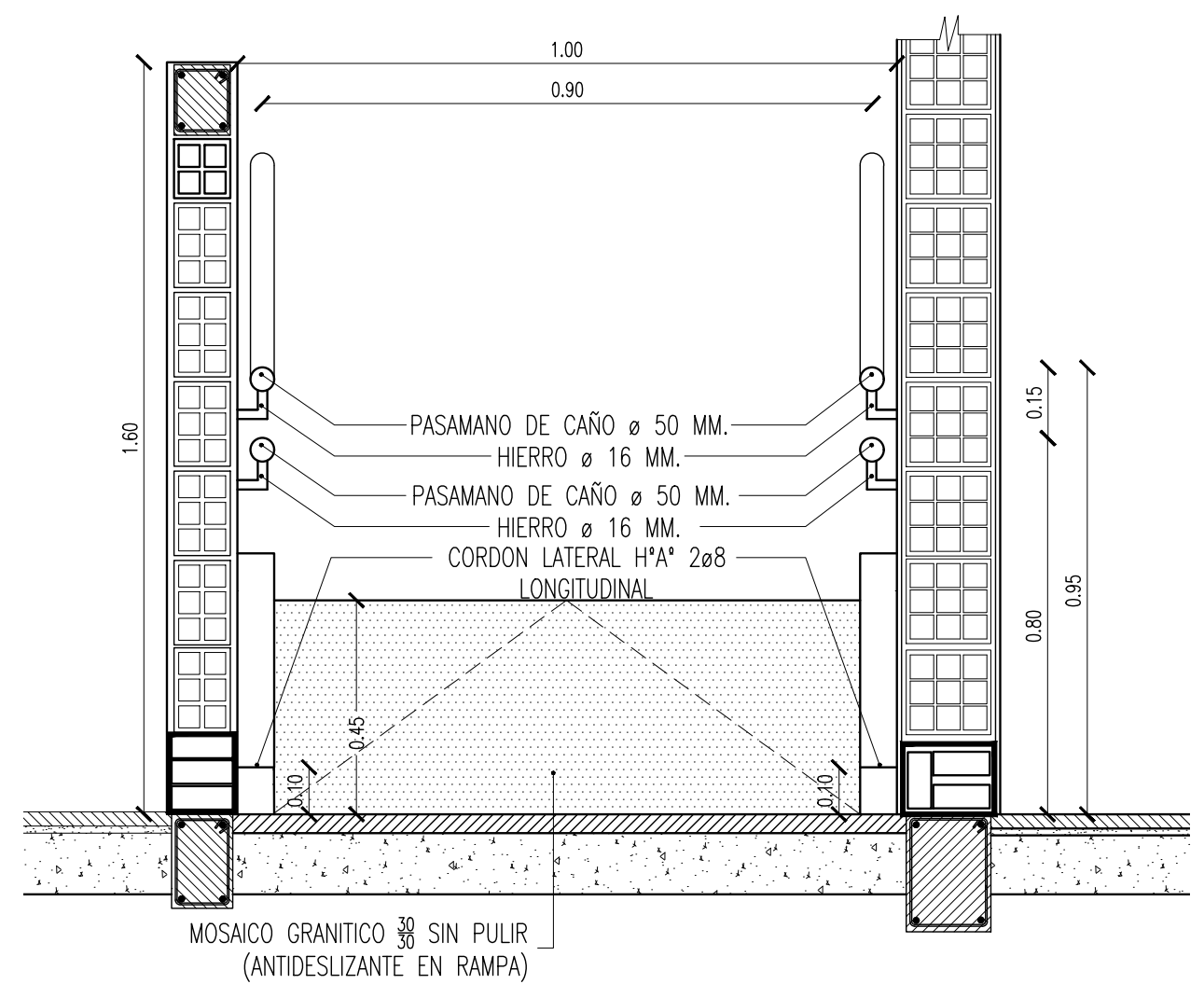
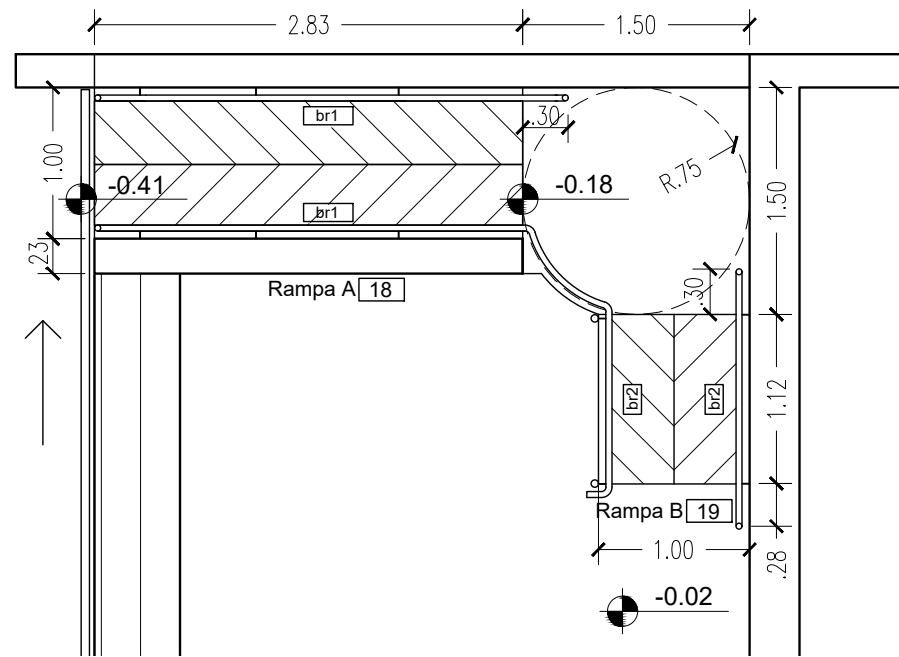
OBRA:	NUEVO EDIFICIO	LOCALIZACIÓN:	38°40'54.16"S 62°16'16.46"E
ESTABLECIMIENTO:	J.I. N° 936	PARTIDO:	BAHIA BLANCA
NOMBRE PLANO:	CORTES	LOCALIDAD:	BAHIA BLANCA
DIRECCIÓN PROVINCIAL DE PLANIFICACION, PROYECTOS Y SEGUIMIENTO DE OBRAS	Departamento Técnico: SUR	DIRECCIÓN:	CALLE DE ANGELIS
DIRECCIÓN PROVINCIAL DE INFRAESTRUCTURA ESCOLAR	Departamento Región: XXII	C.U.E.:	060195200
ESCALA:	FECHA:	DESIGNACION PLANO:	
ESC.1:100	FEBRERO 2026	PA06	



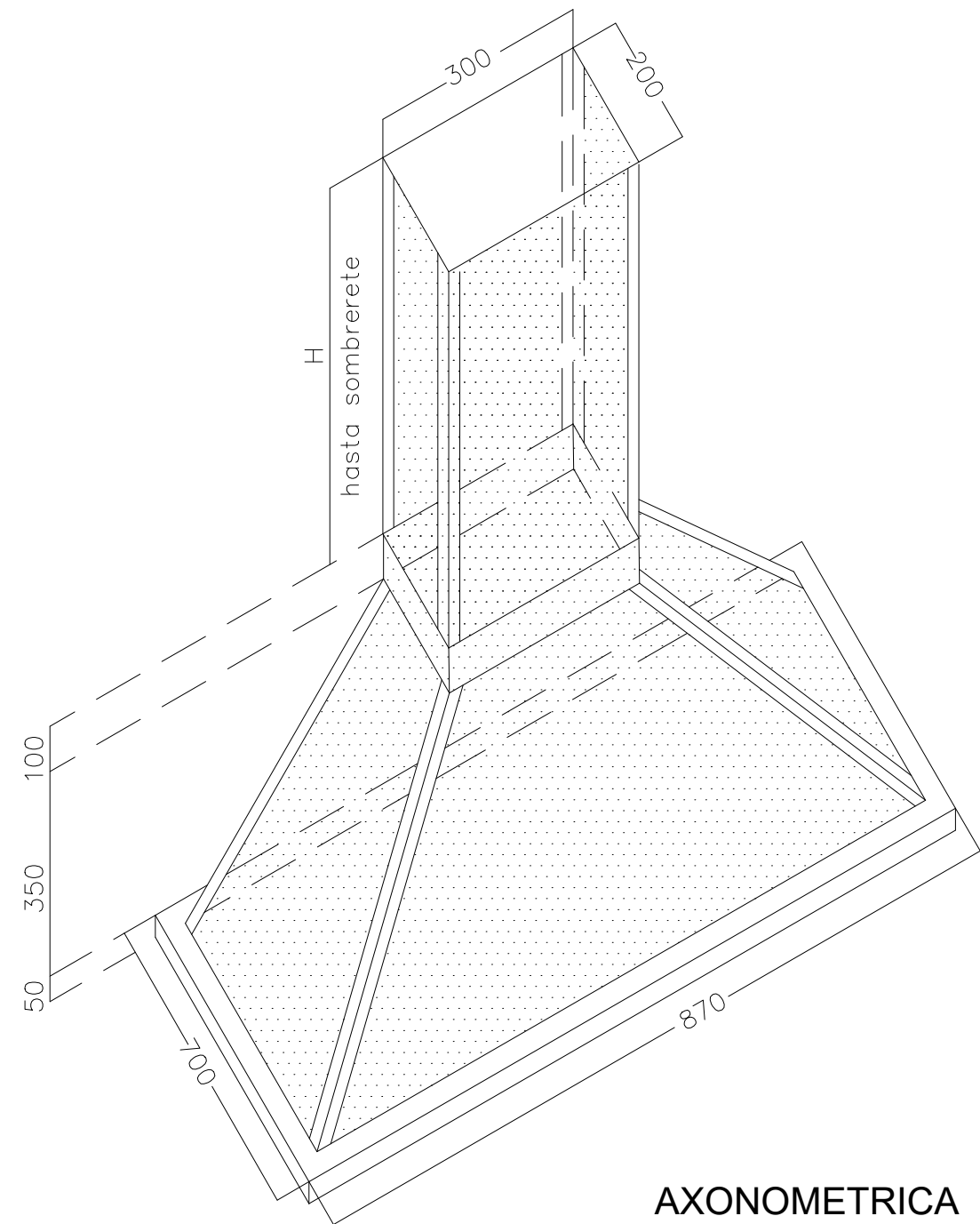
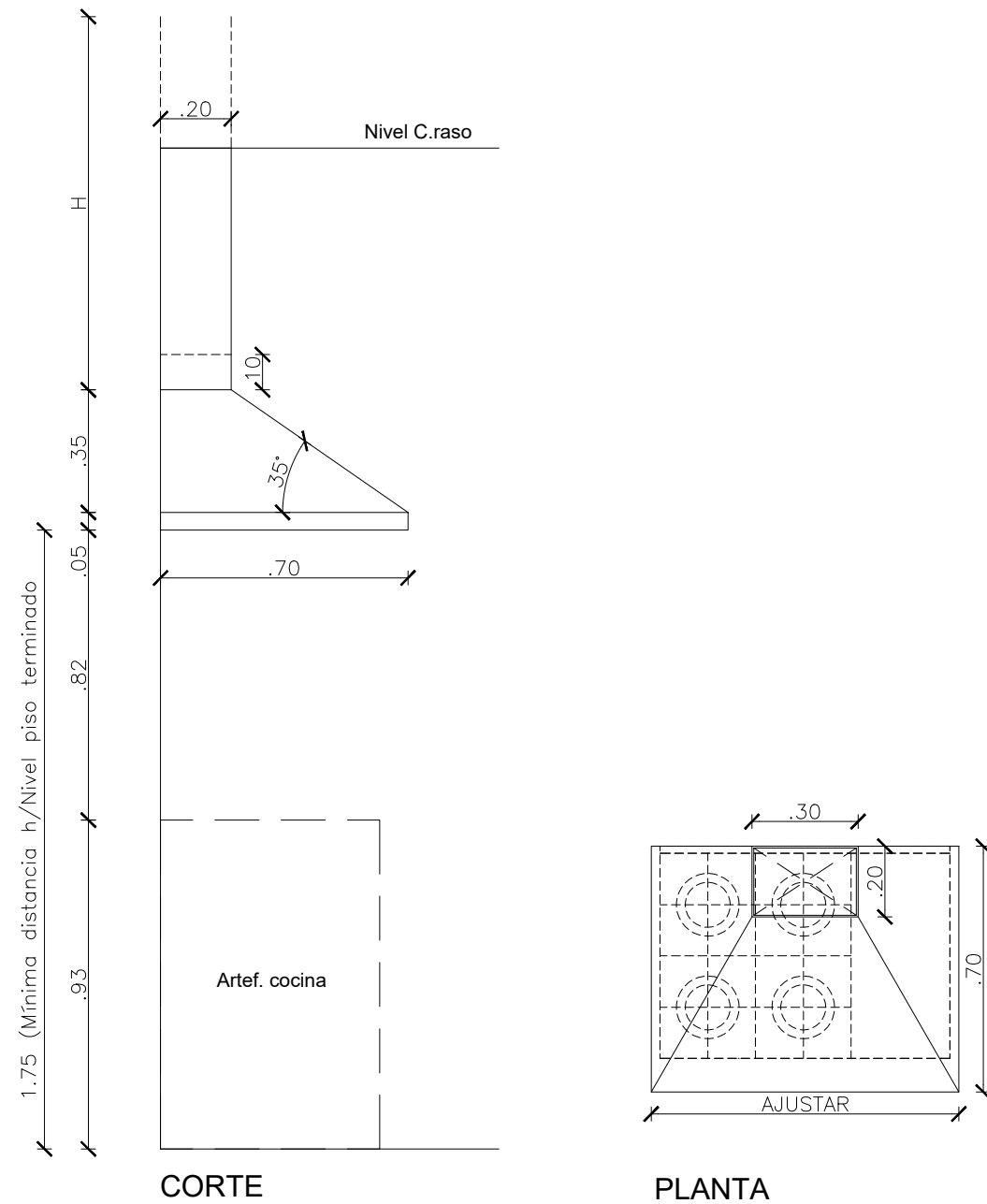


OBRA:	NUEVO EDIFICIO	LOCALIZACION:	38°40'54.16"S 62°16'16.46°O
ESTABLECIMIENTO:	J.I. N° 936	PARTIDO:	BAHIA BLANCA
NOMBRE PLANO:	CORTES	LOCALIDAD:	BAHIA BLANCA
DIRECCIÓN PROVINCIAL DE PLANIFICACION, PROYECTOS Y SEGUIMIENTO DE OBRAS	Departamento Técnico: SUR	DIRECCION:	CALLE DE ANGELES
DIRECCIÓN PROVINCIAL DE INFRAESTRUCTURA ESCOLAR	Departamento Región: XXII	C.U.E.:	060195200
ESCALA:	FECHA:	DESIGNACION PLANO:	
ESC.1:100	FEBRERO 2026	PA07	





OBRA:	NUEVO EDIFICIO	LOCALIZACION: 38°40'54.16"S 62°16'16.46"O
ESTABLECIMIENTO:	J.I. N° 936	PARTIDO: BAHIA BLANCA
NOMBRE PLANO:	DETALLES CONSTRUCTIVOS-RAMPA	LOCALIDAD: BAHIA BLANCA
DIRECCIÓN PROVINCIAL DE PLANIFICACION, PROYECTOS Y SEGUIMIENTO DE OBRAS		DIRECCION: CALLE DE ANGELIS
DIRECCIÓN PROVINCIAL DE INFRAESTRUCTURA ESCOLAR		C.U.E.: 060195200
Departamento Técnico: SUR		
Departamento Región: XXII		
ESCALA:	FECHA:	DESIGNACION PLANO:
1:50/20/2	FEBRERO 2026	DC01



AXONOMETRICA

ESPECIFICACIONES:

CAMPANA: Chapa D.W.G. N° 16 ESPESOR 16 mm.
con tratamiento de decapado y pintada con pintura alta
temperatura color negro.

ESTRUCTURA: Angulo 25mm. x 25 mm. de 1/8 de espesor

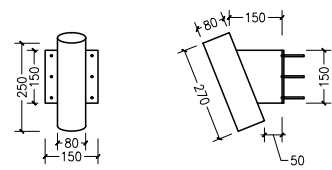
Altura de piso a campana: 1750 mm.
El extractor se colocará en el sombrero a los 4 vientos.

Las dimensiones son indicativas, las mismas se ajustaran a
las dimensiones del artefacto cocina.

OBRA:	NUEVO EDIFICIO	LOCALIZACION: 38°40'54.16"S 62°16'16.46"O
ESTABLECIMIENTO:	J.I. N° 936	PARTIDO: BAHIA BLANCA
NOMBRE PLANO:	DETALLE DE CAMPANA	LOCALIDAD: BAHIA BLANCA
DIRECCIÓN PROVINCIAL DE PLANIFICACION, PROYECTOS Y SEGUIMIENTO DE OBRAS		DIRECCION: CALLE DE ANGELIS
DIRECCIÓN PROVINCIAL DE INFRAESTRUCTURA ESCOLAR		C.U.E.: 060195200
ESCALA:	FECHA:	DESIGNACION PLANO:
1:20/10	FEBRERO 2026	D02



PORTABANDERA
Cant: 2 (FACHADA)

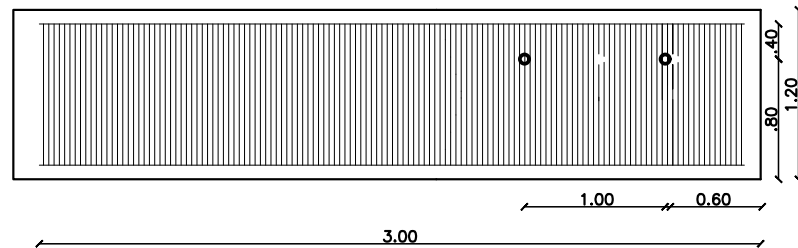
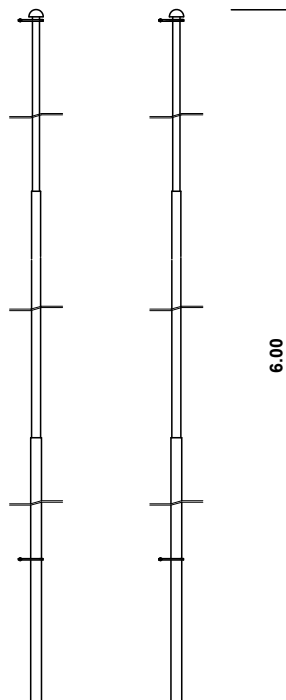


CAÑO DE HIERRO ø80mm, PLANCHUELA
3"x1/4" BULONES GALVANIZADOS CABEZA
EXAGONAL, BROCAS AL HªA

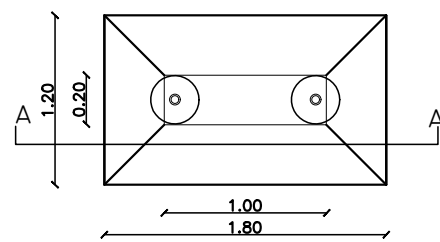
MASTIL

La rampa de acceso y elevacion del mastil podra modificarse sus medidas, conservando sus proporciones constructivas, y adecuarse de esta manera a las distintas dimensiones del area de implantacion.

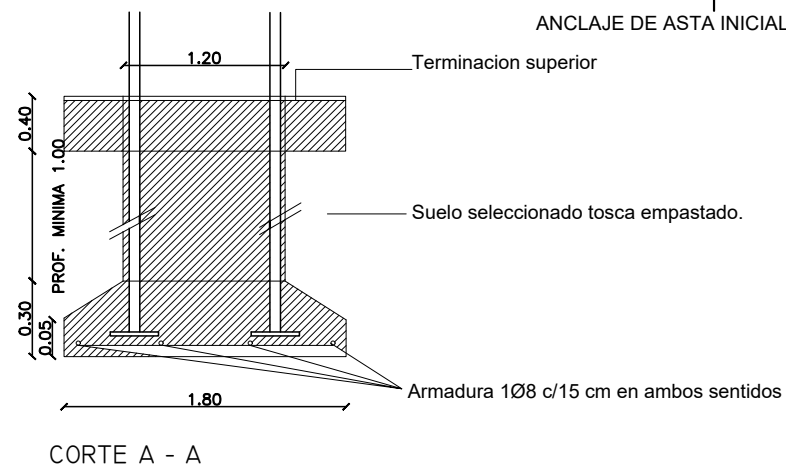
DETALLE



PLANTA



PLANTA DE FUNDACION



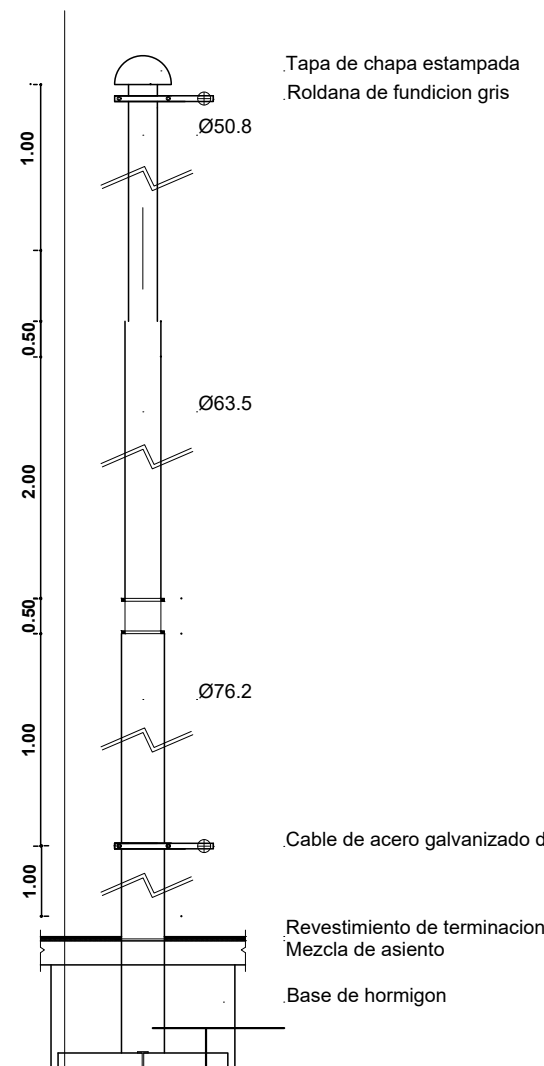
CORTE A - A

► **MASTIL**

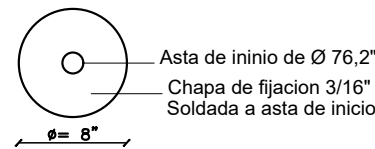
MATERIALIZACION

- Astas de caño estructural compuesto por tres secciones telescópicas insertas una en la otra. Tapa de terminacion superior y roldana para izar la bandera.
- Terminacion : base con antioxido epoxi y terminacion con poliuretano color gris.

VISTA



ANCLAJE DE ASTA INICIAL

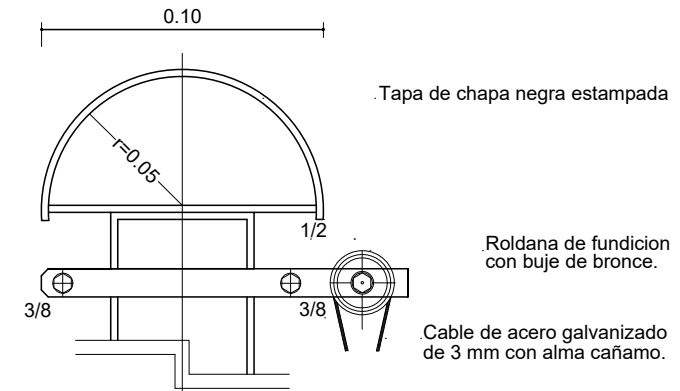


► **MASTIL**

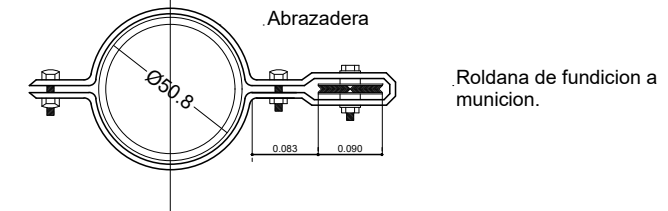
DETALLE DE TAPA Y ROLDANA

Tapa superior de caño de chapa estampada y soldada. Terminacion epoxi color negro.

VISTA



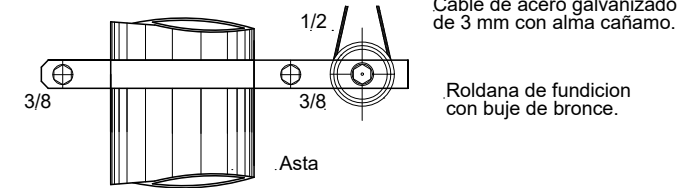
CORTE EN PLANTA



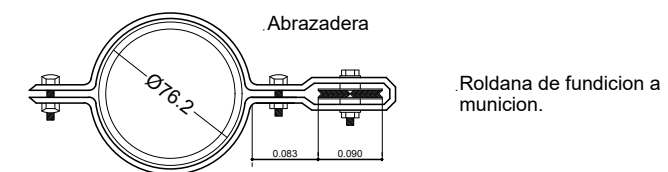
ROLDANA CON ABRAZADERA

- Roldana con rodamientos y buje central de bronce. Abrazadera contenedora de roldana, de chapa plegada y terminacion epoxi. Fijacion con bulones

CORTE



PLANTA



OBRA:	NUEVO EDIFICIO	LOCALIZACION:	38°40'54.16"S 62°16'16.46"O
ESTABLECIMIENTO:	J.I. N° 936	PARTIDO:	BAHIA BLANCA
NOMBRE PLANO:	DETALLE DE MASTIL Y PORTABANDERA	LOCALIDAD:	BAHIA BLANCA
		DIRECCION:	CALLE DE ANGELIS
		C.U.E.:	060195200
DIRECCION PROVINCIAL DE PLANIFICACION, PROYECTOS Y SEGUIMIENTO DE OBRAS Departamento Técnico: SUR			
DIRECCION PROVINCIAL DE INFRAESTRUCTURA ESCOLAR Departamento Región: XXII			
ESCALA:	1:50/20	FECHA:	FEBRERO 2026
		DESIGNACION PLANO:	D03