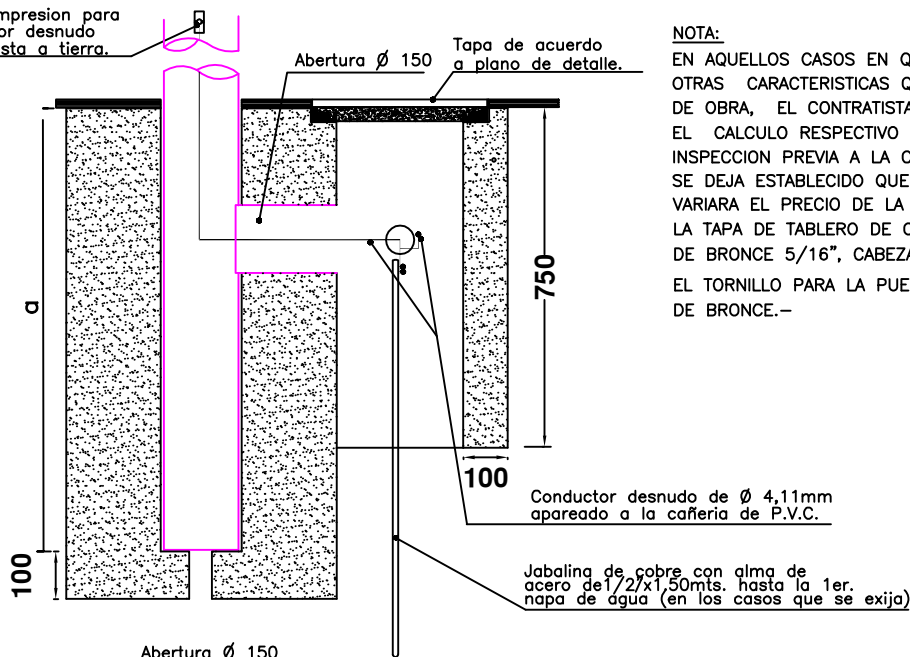


Terminal de compresion para sujetar conductor desnudo a bulon de puesta a tierra.

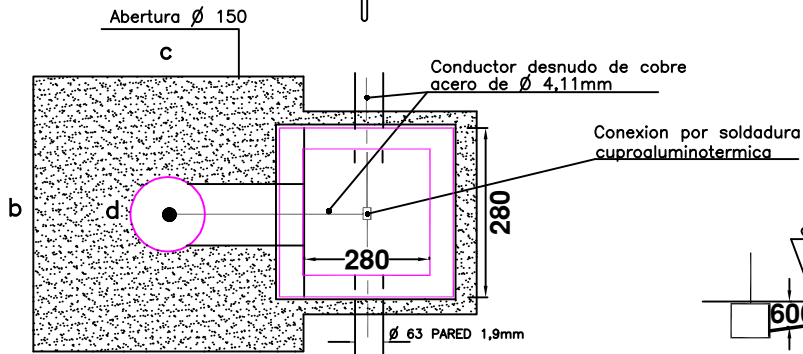


NOTA:

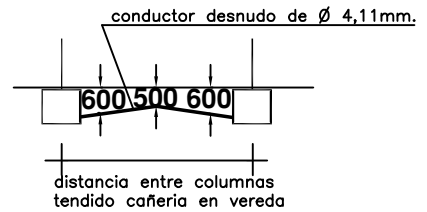
EN AQUELLOS CASOS EN QUE SE DEBAN CONSTRUIR BASES CON OTRAS CARACTERISTICAS QUE LAS INDICADAS, POR PROBLEMAS DE OBRA, EL CONTRATISTA DEBERA DISEÑARLAS Y ACOMPAÑAR EL CALCULO RESPECTIVO Y OBTENER LA APROBACION DE LA INSPECCION PREVIA A LA CONSTRUCCION.-
SE DEJA ESTABLECIDO QUE LA MODIFICACION DE LAS BASES NO VARIARA EL PRECIO DE LA OFERTA.-
LA TAPA DE TABLERO DE COLUMNA IRA SUJETA CON 4 TORNILLOS DE BRONCE 5/16", CABEZA HEXAGONAL.-
EL TORNILLO PARA LA PUESTA A TIERRA SERA DE 5/16" x 3/4" DE BRONCE.-

Conductor desnudo de \varnothing 4,11mm apareado a la caferia de P.V.C.

Jabalina de cobre con alma de acero de 1/2"x1,50mts. hasta la 1er. napa de agua (en los casos que se exija)



d Diametro del molde



distancia entre columnas tendido caferia en vereda

BASE COLUMNA ALUMBRADO PRFV

h.Columna total	11.5	m total
h.Columna Alumbrado	10	m libres.
a	1500,00	
b	600,00	
c	600,00	
d	300,00	

MUNICIPALIDAD DE BAHIA BLANCA		
DIBUJO: CHIAPPE	BASE PARA COLUMNA DE ALUMBRADO, PRFV	P B-CP
REVISO: HEREDIA		
APR. GONZALEZ		
ESCALA: 1:10		
		MEDIDAS EN: MM
		EXPTE:
		FECHA: 16/7/24