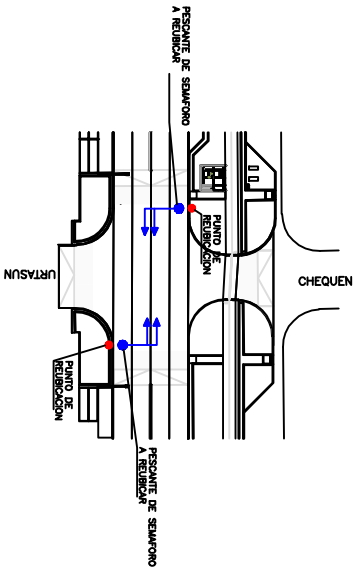


REFERENCIAS

- Columna alumbrado a instalar recta de 4,50 mts. de altura libre según plano C 4,50
- ↑ Puesta a tierra hasta la primer napa de agua. La medición de la puesta a tierra, independiente del sistema, deberá dar un valor ≤ 10 ohms. La unión de la jabolina al conductor desnudo de ϕ 4,11mm. será por soldadura electuuda con molde G.S.C. de 1/2" y ϕ 4,11mm.
- ☑ Tablero a instalar
- ☐ Caja de registro a instalar
- ⚡ Luminaria económica existente a cambiar artefacto por led según memoria descriptiva.

Se instalarán 47 columnas rectas de 4,5 mts. de altura libre con artefacto de iluminación de espacios verdes tipo Italoivo modelo Australis código 83200101 100 W. 6 modelo Lucero código 83200001 de 75 W. 6 modelo Lucero Eco código 83200004 de 75 W. 6 Strand modelo F194 de 80/100 W. 6 similar completos La puesta a tierra del sistema será del tipo contrapeso con conductor de cobre-cacero de diámetro 4,11 mm con unión por soldadura cuprodiuminotérmica en cada columna. Todo material menor faltante para el perfecto funcionamiento de la instalación deberá ser provisto por el contratista. El contratista deberá resolver los problemas de obra que afecten al servicio de otras reparticiones en común acuerdo con ellos. La solicitud del medidor y gastos de conexión estarán a cargo del contratista. En toda fundación que afecte servicios de otras reparticiones se deberá presentar conformidad de los trabajos realizados por la prestadora del mismo. En la canalización se instalará el caño de P.V.C. de 63 mm de diámetro y 1,9 mm. de espesor, separado de éste pero en la misma canalización se instalará el cable desnudo luego unan tapada con tierra sin cascotes y compactado. Además se deberá reubicar 2 pescontas con semáforos en la intersección de 14 de Julio y Urtazun según se muestra en el indicativo, ya que se encuentran afectados al ensanchamiento de calzada. Este corrimiento incluye materiales, equipos y mano de obra para realizar las bases y cojas correspondientes que ameritan tal corrimiento y el zanjeo, recobrado y puesta en funcionamiento para dejar la intersección semaforizada en forma operativa.

INDICATIVO DE LA REUBICACION DE PESCONTAS EN 14 DE JULIO Y URTAZUN



MUNICIPALIDAD DE BAHIA BLANCA
 EMPALMAMIENTO DE ALUMBRADO PUBLICO
 ILUMINACION BIOCIBENDA
 14 DE JULIO ENTRE VICTORICA Y U. NEWBERRY

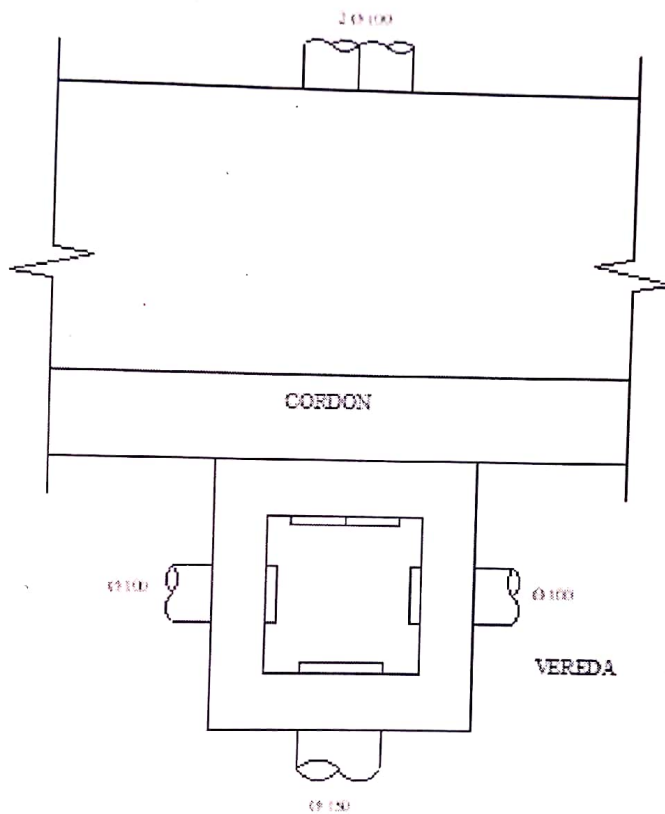
ENCARGADO DEL PROYECTO: M. SANTIAGA A.
 DISEÑO: M. SANTIAGA A.
 VERIFICACION: M. SANTIAGA A.
 ESCALA: 1/50

M BB

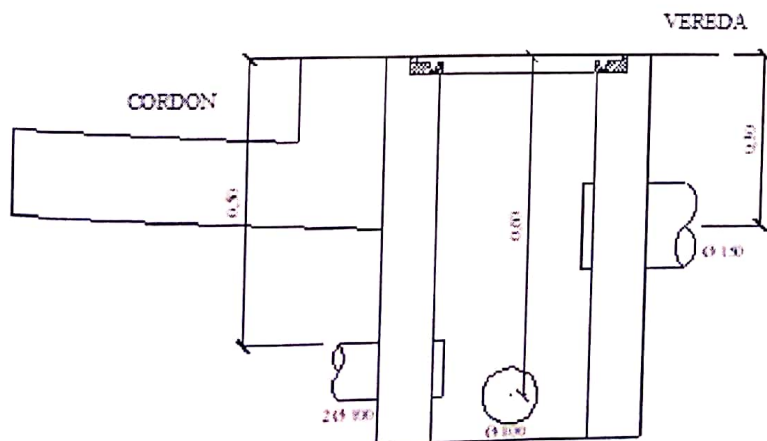
FOLIO
45

CRUCE DE ILUMINACIÓN

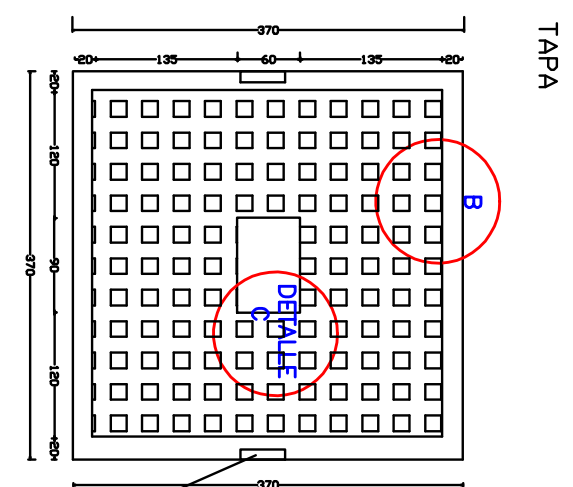
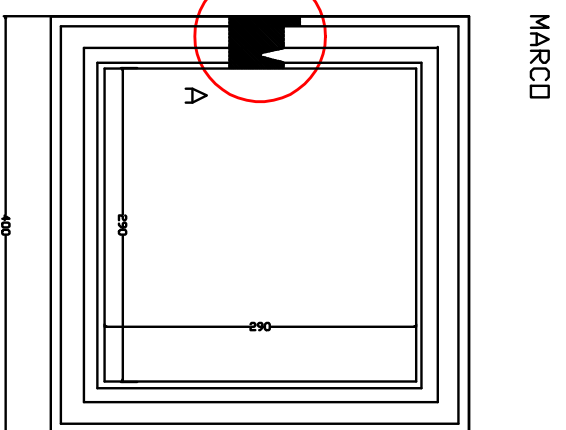
PLANTA



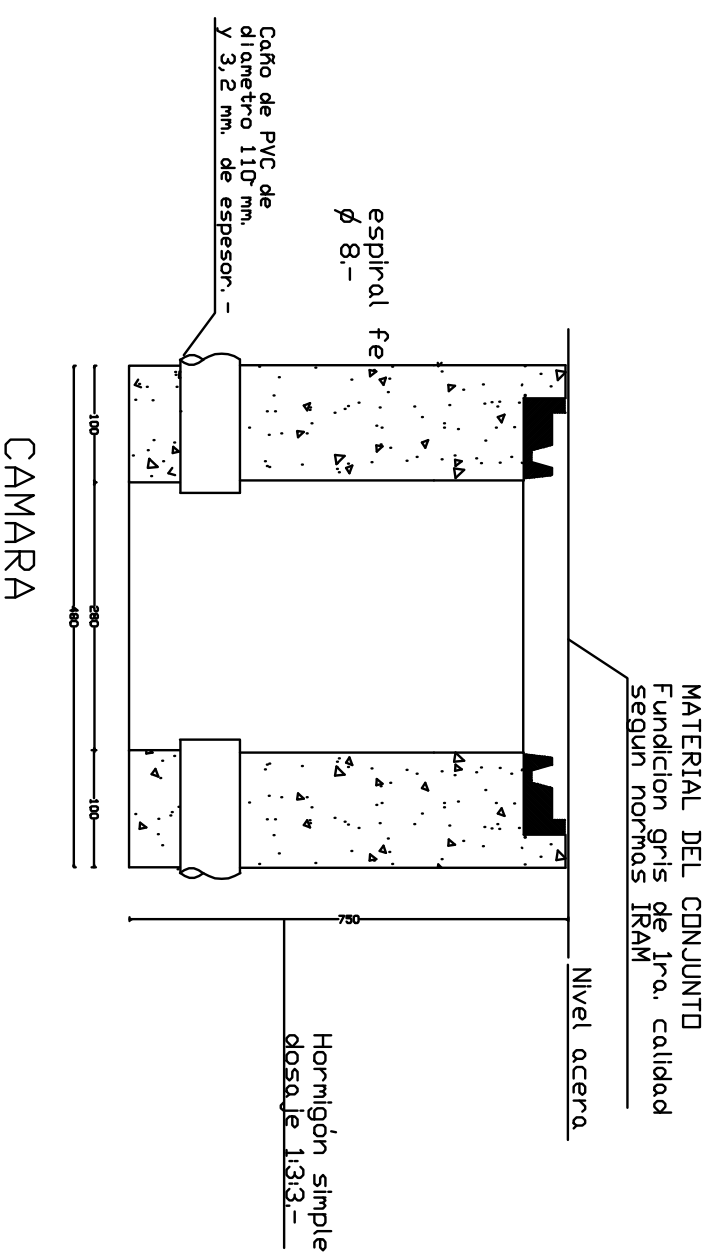
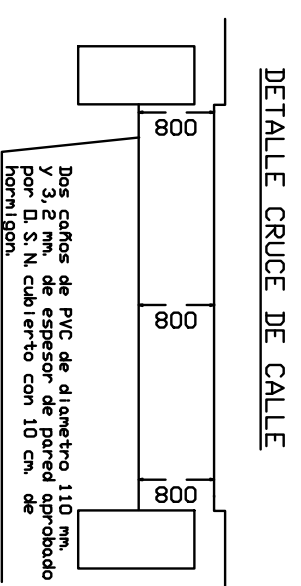
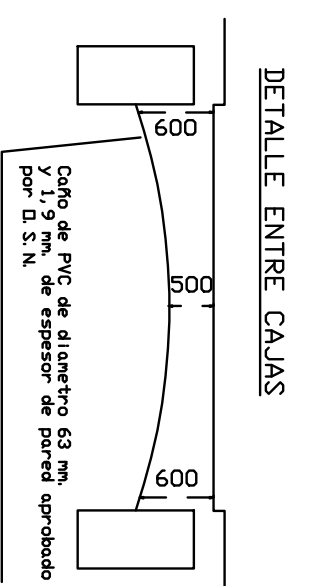
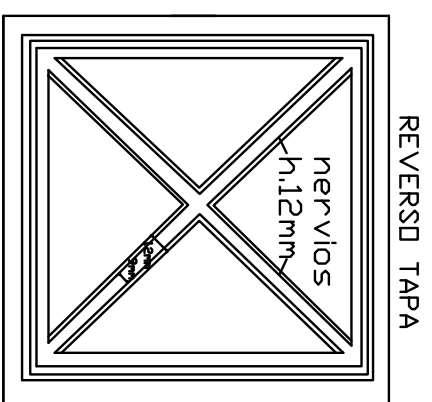
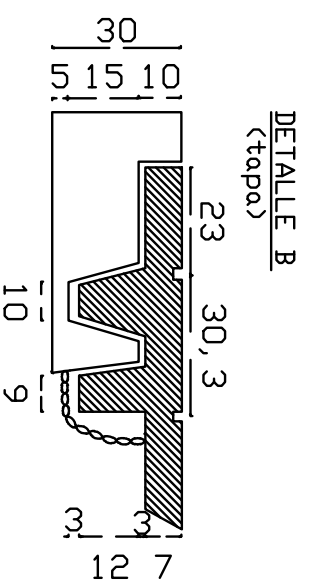
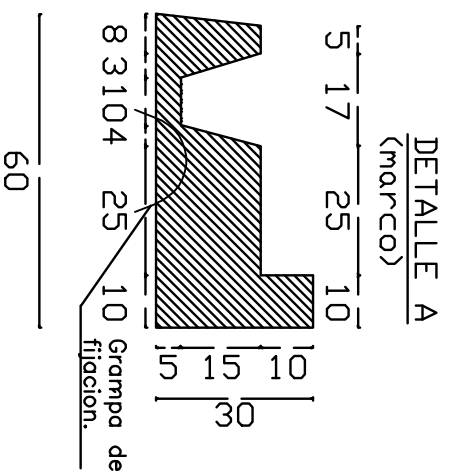
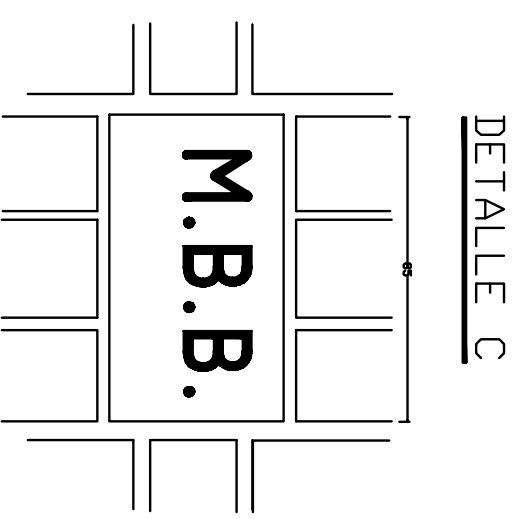
CORTE



NOTA TODOS LOS CORTES Y CORTES DEBEN SER PASANTES EN LA PARED DE HORMIGÓN DE LA CANA



Acanaladura para levantar la tapa efectuada en el MARCO.-

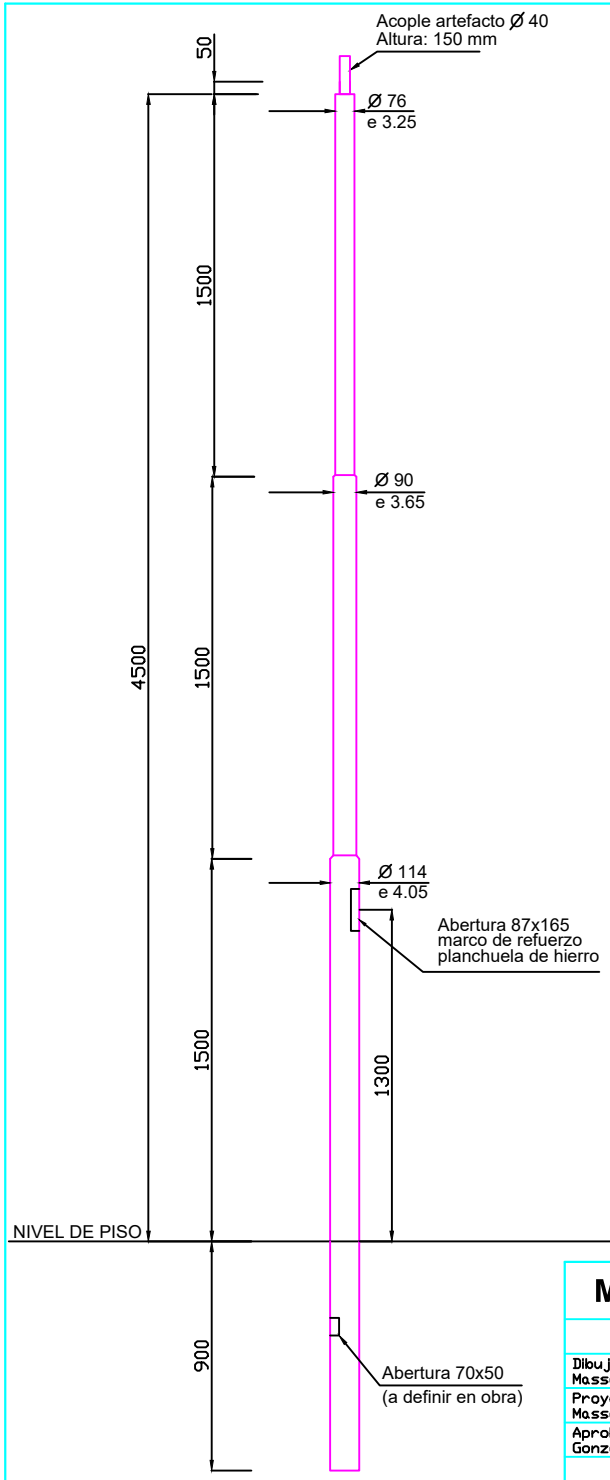


MUNICIPALIDAD DE BAHIA BLANCA
DEPARTAMENTO DE MANTENIMIENTO Y ALUMBRADO PUBLICO

Dijo: MAURO BOGEL M.
Revi: MAURO BOGEL
Aprobo: ANDREA GONZALEZ

CAJA DE REGISTRO
MARCO Y TAPA DE CAJA

B5



Tratamiento de pintura para las columnas

-Arenado

-Dos manos en EPOXI autoimprimante de altos sólidos de 80 micrones en total (tipo AMERCOAT 385 de REVESTA)
 Dos manos de esmalte poliuretánico tipo Pantone 367C
 Total pintura terminada: 120 micrones.

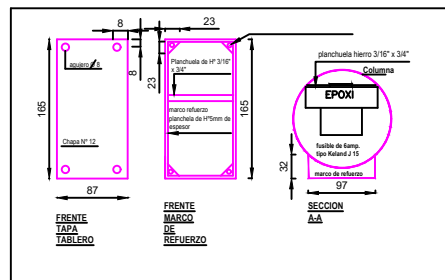
Dos manos internas de pintura asfáltica desde la base hasta el orificio del tablero.

Dos manos externas de pintura asfáltica en toda la superficie de empotramiento más 15cm. sobre nivel de piso.

Recubrir con POLIGUARD toda la superficie de empotramiento más 15cm. sobre nivel de piso.

La tapa de tablero de columna irá sujeta con 4 tornillos de bronce 5/16", cabeza hexagonal.

Todas las columnas se deberán realizar con tubos nuevos de acero (con costura).
 El tablero para la columna será una placa tipo EPOXI de (85 x 180 x 5) mm.



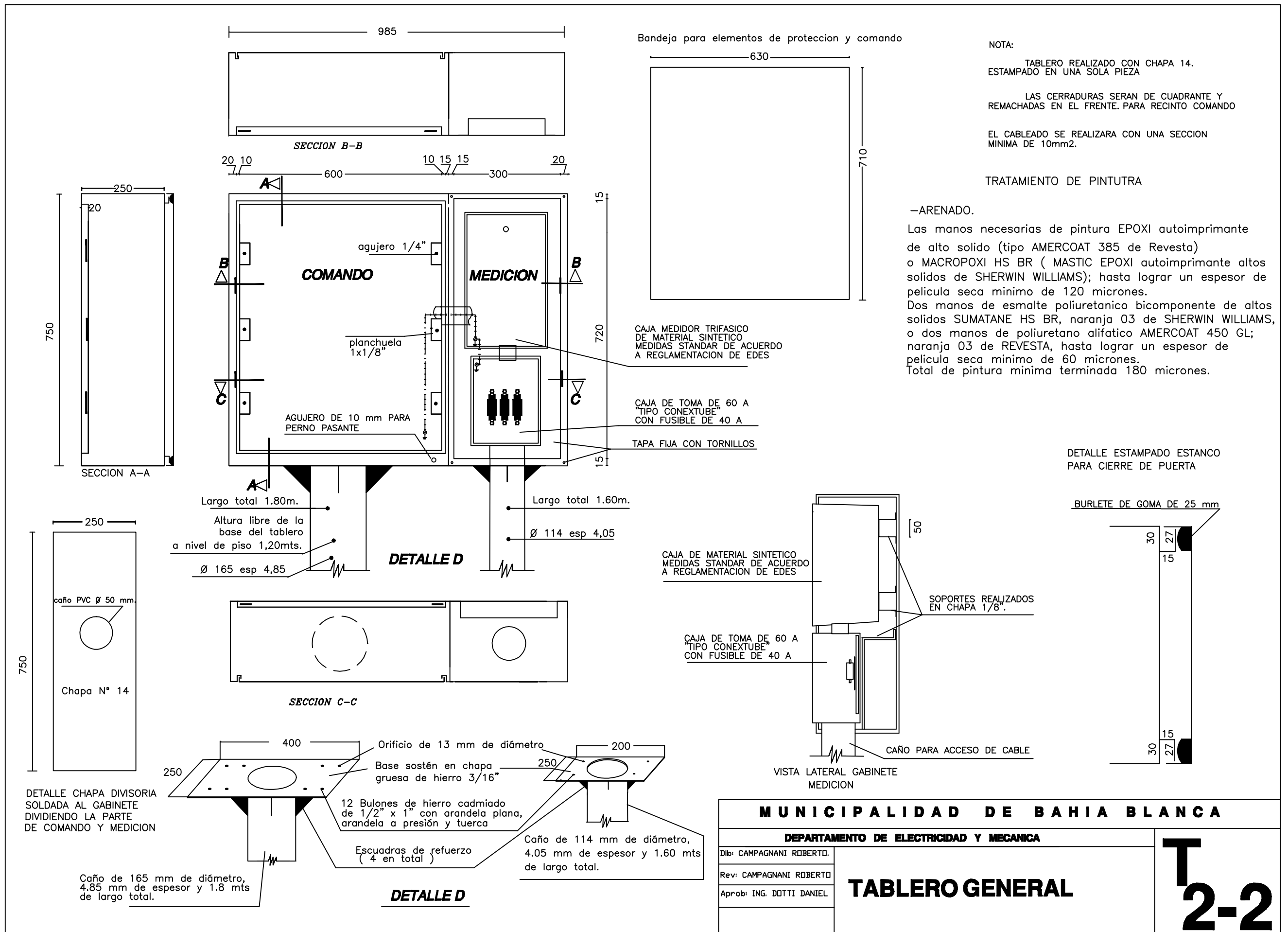
MUNICIPALIDAD DE BAHIA BLANCA

DEPARTAMENTO DE ALUMBRADO PUBLICO

Dibujó: Mauro Bogel
 Masson
 Proyecto: Mauro Bogel
 Masson
 Aprobó: Andrea
 Gonzalez

**COLUMNA DE ALUMBRADO
 PUBLICO
 ALTURA LIBRE: 4,50 mts.**

C:4,50



NOTA:
 TABLERO REALIZADO CON CHAPA 14.
 ESTAMPADO EN UNA SOLA PIEZA

LAS CERRADURAS SERAN DE CUADRANTE Y REMACHADAS EN EL FRENTE. PARA RECINTO COMANDO

EL CABLEADO SE REALIZARA CON UNA SECCION MINIMA DE 10mm².

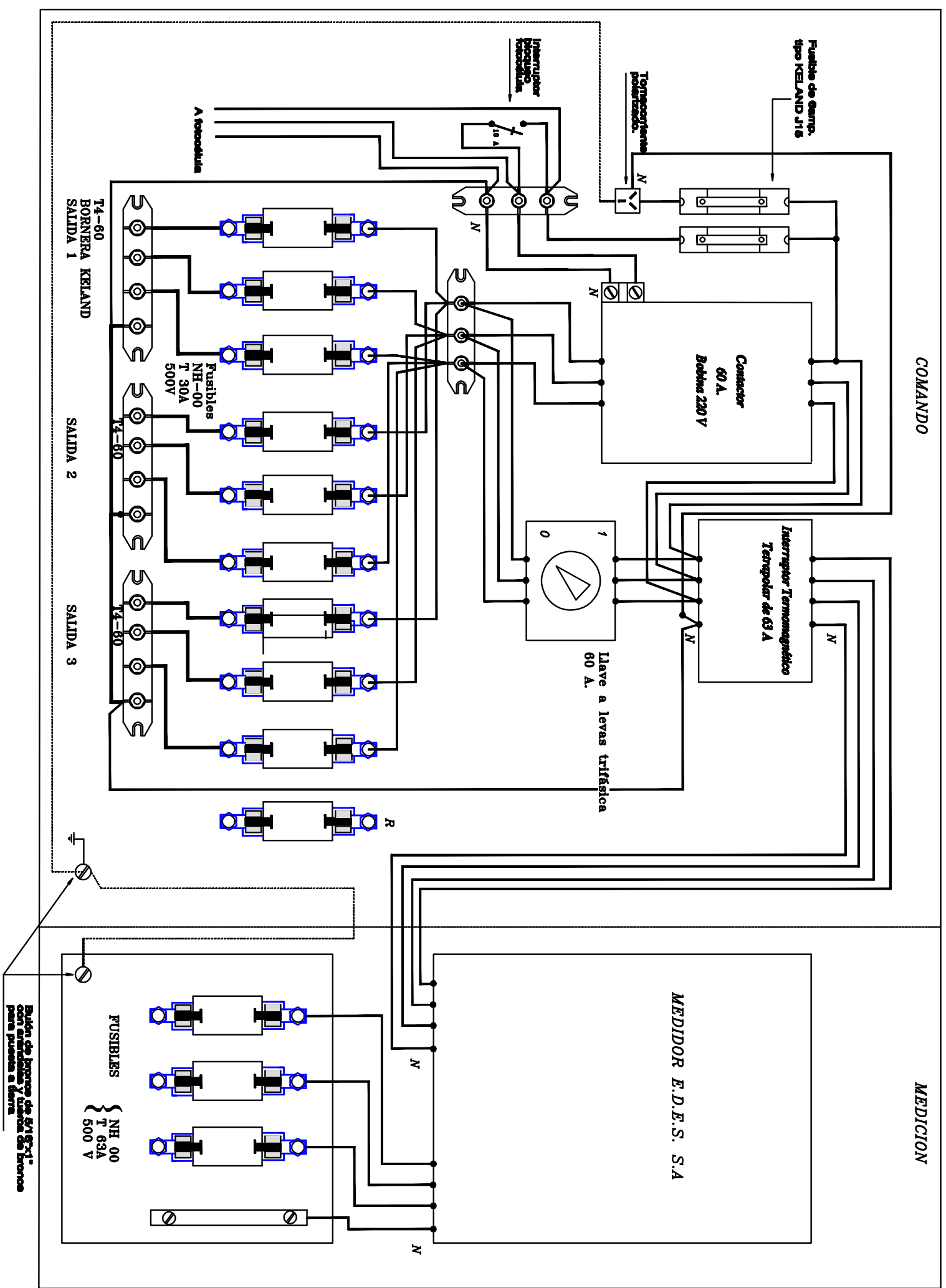
TRATAMIENTO DE PINTURA

-ARENADO.

Las manos necesarias de pintura EPOXI autoimprimante de alto solido (tipo AMERCOAT 385 de Revesta) o MACROPOXI HS BR (MASTIC EPOXI autoimprimante altos solidos de SHERWIN WILLIAMS); hasta lograr un espesor de pelicula seca minimo de 120 micrones.

Dos manos de esmalte poliuretano bicomponente de altos solidos SUMATANE HS BR, naranja 03 de SHERWIN WILLIAMS, o dos manos de poliuretano alifatico AMERCOAT 450 GL; naranja 03 de REVESTA, hasta lograr un espesor de pelicula seca minimo de 60 micrones.

Total de pintura minima terminada 180 micrones.



MUNICIPALIDAD DE BAHIA BLANCA

DEPARTAMENTO DE MANTENIMIENTO Y ALUMBRADO PUBLICO

Dib: Ingo. Sabatini	ESQUEMA ELECTRICO DEL TABLERO GENERAL
Rev: MAURO BIGEL MASSON	
Aprobo: ANDREA GONZALEZ	

T-2-1