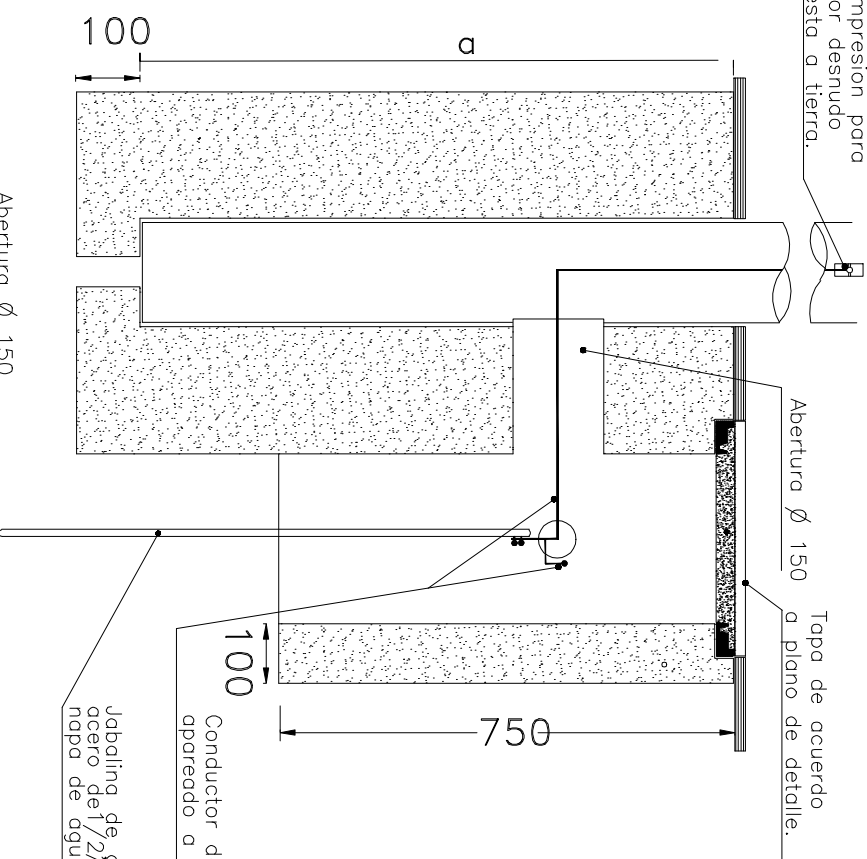
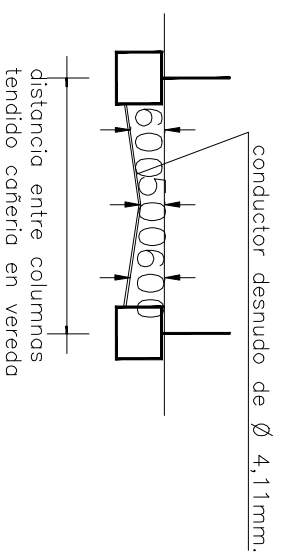
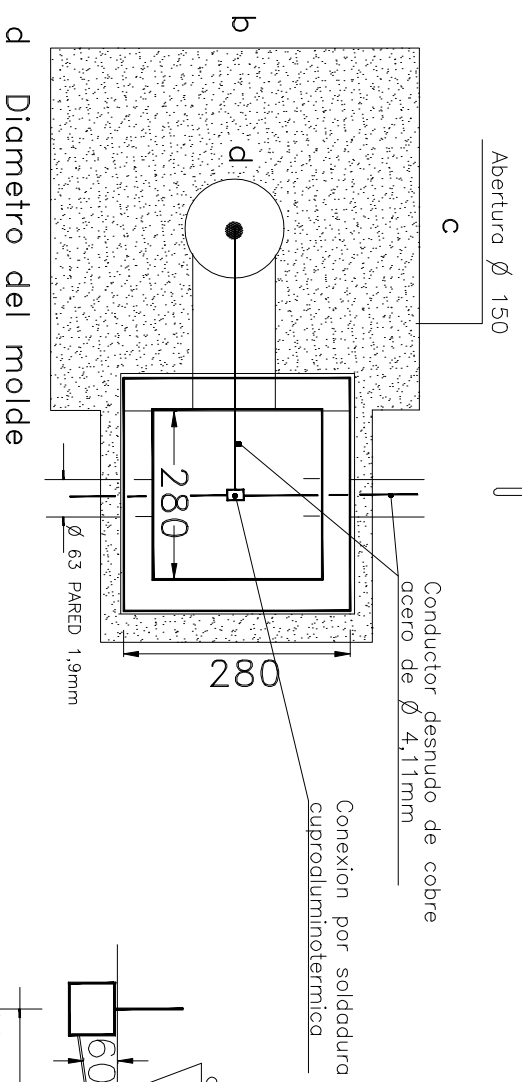
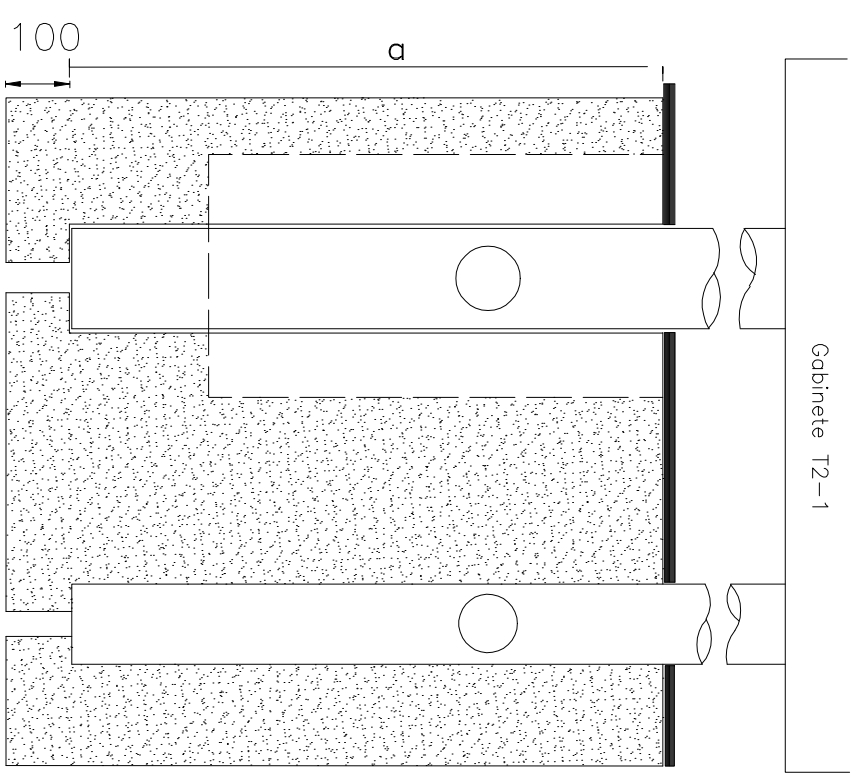


Terminal de compresion para sujetar conductor desnudo a bulon de puesto a tierra.

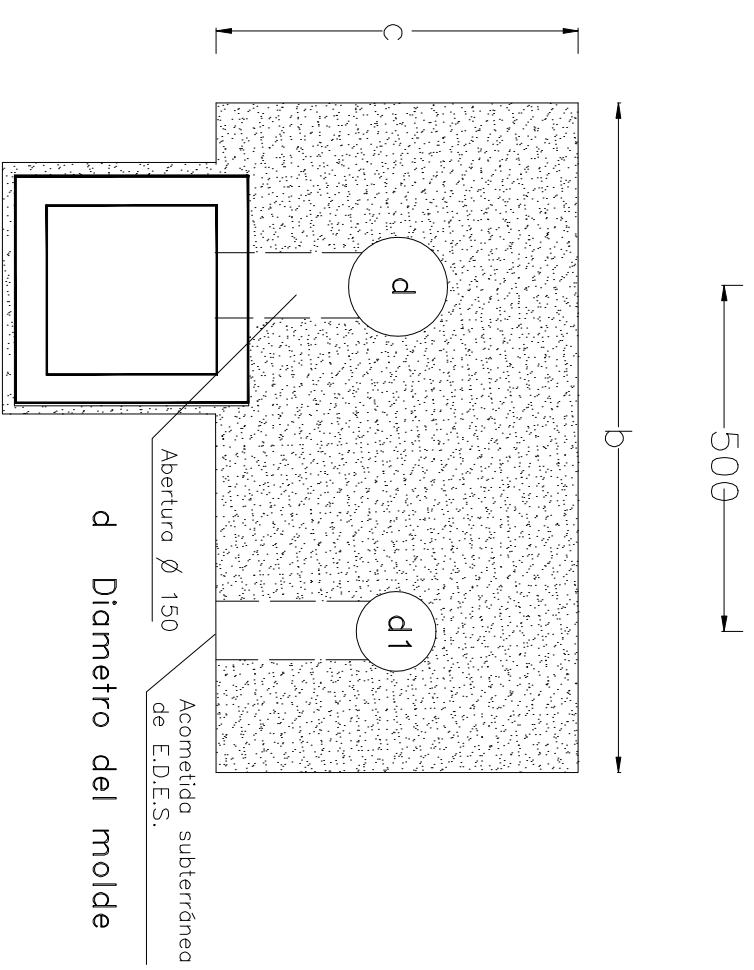


NOTA:
EN AQUELLOS CASOS EN QUE SE DEBAN CONSTRUIR BASES CON OTRAS CARACTERISTICAS QUE LAS INDICADAS, POR PROBLEMAS DE OBRA, EL CONTRATISTA DEBERA DISEÑARLAS Y ACOMPAÑAR EL CALCULO RESPECTIVO Y OBTENER LA APROBACION DE LA INSPECCION PREVIA A LA CONSTRUCCION.-
SE DEJA ESTABLECIDO QUE LA MODIFICACION DE LAS BASES NO VARIARA EL PRECIO DE LA OFERTA.-
LA TAPA DE TABLERO DE COLUMNA IRA SUJETA CON 4 TORNILLOS DE BRONCE O CADMIADO 5/16", CABEZA HEXAGONAL.-
EL TORNILLO PARA LA PUESTA A TIERRA SERA DE 5/16" x 3/4" DE BRONCE O CADMIADO.-



BASE COLUMNA ALUMBRADO Y SEMAFOROS

h.Columna Alumbrado	3,2 a 6,5 metros.	8 metros	9 metros.	10 a 11 metros.	Columna 6mts. de semáforo con pesacorte.	Columna baja de semáforo.	15 metros.	Tablero T2-1
d	900,00	1000,00	1000,00	1200,00	1000,00	500,00	1700,00	700,00
b	600,00	600,00	600,00	1000,00	600,00	500,00	1100,00	1000,00
c	600,00	600,00	600,00	700,00	600,00	500,00	1100,00	700,00
d	160,00	160,00	220,00	220,00	220,00	160,00	320,00	d:220 d1:160



BASE TABLERO T2-1

MUNICIPALIDAD DE BAHIA BLANCA

DIBUJO: ING. SABATTINI P.

REVISO: CAMPAGNANI R.

APR: ING. DOTTI D.

ESCALA: 1:10

BASE PARA COLUMNA DE ALUMBRADO, SEMAFORO Y TABLERO GENERAL T2-1

B